

Преобразователи термоэлектрические
КТХА/КТХК/КТНН-0299-02,-03,-06

2.821.123 РЭ



● Руководство по эксплуатации

СОДЕРЖАНИЕ

ВВЕДЕНИЕ	3
1 ОПИСАНИЕ И РАБОТА.....	3
1.1 Назначение изделия.....	3
1.2 Технические характеристики	3
1.3 Комплектность изделия	5
1.4 Устройство и работа.....	5
1.5 Обеспечение взрывозащищенности ТП	6
1.6 Маркировка и пломбирование	7
1.7 Упаковка	7
2 ИСПОЛЬЗОВАНИЕ ПО НАЗНАЧЕНИЮ.....	8
2.1 Эксплуатационные ограничения	8
2.2 Подготовка изделия к использованию	8
2.3 Обеспечение взрывозащиты при монтаже и эксплуатации.....	9
3 МЕТОДИКА ПОВЕРКИ	9
4 МЕРЫ БЕЗОПАСНОСТИ, ТРЕБОВАНИЯ К ПЕРСОНАЛУ	10
5 ТРАНСПОРТИРОВАНИЕ И ХРАНЕНИЕ.....	10
6 ГАРАНТИИ ИЗГОТОВИТЕЛЯ	11
7 СВИДЕТЕЛЬСТВО О ПРИЕМКЕ.....	12
8 СВИДЕТЕЛЬСТВО ОБ УПАКОВЫВАНИИ	12
9 УТИЛИЗАЦИЯ	12
Приложение А ГАБАРИТНЫЕ РАЗМЕРЫ, ИСПОЛНЕНИЯ, РЕСУРС ТП	13
Приложение Б (справочное)	15

Настоящее руководство по эксплуатации (далее – РЭ) содержит сведения о конструкции, принципе действия, характеристиках преобразователей термоэлектрических КТХА/КТХК/КТНН/КТЖК-0299-02,-03,-06 (далее – ТП), выпускаемых по ТУ 311-00226253.026-2011, и содержит указания, необходимые для их правильной и безопасной эксплуатации.

Перечень исполнений, габаритные размеры, масса и пример записи при заказе приведены в Приложении А.

Перед эксплуатацией обслуживающий персонал должен внимательно ознакомиться с настоящим РЭ на изделие и пройти инструктаж по охране труда.

1 ОПИСАНИЕ И РАБОТА

1.1 Назначение изделия

Преобразователи термоэлектрические КТХА/КТХК/КТНН/КТЖК-0299-02, -03, -06 предназначены для измерения температуры газообразных или жидких химически неагрессивных, а также агрессивных сред, не взаимодействующих с материалом термоэлектродов и не разрушающих материал оболочки кабеля.

ТП могут иметь исполнения:

- общепромышленное;
- взрывозащищенное с видом защиты «искробезопасная электрическая цепь».

ТП имеют обыкновенное исполнение группы ДЗ по ГОСТ Р 52931-2008, при этом нижнее значение температуры окружающего воздуха минус 60 °С, верхнее значение температуры окружающего воздуха:

- для ТП общепромышленного исполнения до плюс 85 °С;
- для ТП взрывозащищенного исполнения до плюс 80 °С.

Пример записи при заказе:

КТХА-0299-03-Т6-400(2000ФФЭ), 2ЧЭ, d4,5, кл.2, ДЗ, 2 шт

1.2 Технические характеристики

1.2.1 Условное обозначение ТП:	<u>см. стр.12 п.7</u>	
1.2.2 Номинальная статическая характеристика (НСХ) ТП по ГОСТ Р 8.585-2001:		
для КТХА		К
для КТХК		L
для КТНН		N
для КТЖК		J
1.2.3 Класс допуска:		
для КТХА, КТНН, КТЖК (<i>нужное подчеркнуто</i>)	1	2
для КТХК		2

1.2.4 Диапазон измеряемых температур, материал оболочки кабеля и ресурс см. Приложение А.	
1.2.5 Пределы допускаемых отклонений от НСХ по ГОСТ Р 8.585-2001 в диапазоне измеряемых температур:	
а) для КТХА класс допуска 1:	
– в диапазоне температур от -40 °С до +375 °С	±1,5 °С
– при температуре св. +375 °С до +1100 °С	±0,004t °С
класс допуска 2:	
– в диапазоне температур от -40 °С до +333 °С	±2,5 °С
– при температуре св. +333 °С до +1200 °С	±0,0075t °С
б) для КТХК класс допуска 2:	
– в диапазоне температур от -40 °С до +360 °С	±2,5 °С
– при температуре св. +360 °С до +600 °С	±(0,70+0,005t) °С
в) для КТНН класс допуска 1	
– в диапазоне температур от -40 °С до +375 °С	±1,5 °С
– при температуре св.+375 °С до +1250 °С	±0,004t °С
класс допуска 2	
– в диапазоне температур от -40 °С до +333 °С	±2,5 °С
– при температуре св.+333 °С до +1250 °С	±0,0075t °С
г) для КТЖК класс допуска 1	
– в диапазоне температур -40 °С до +375 °С	±1,5 °С
– при температуре св. +375 °С до +750 °С	±0,004t °С
класс допуска 2	
– в диапазоне температур 0 °С до +333 °С	±2,5 °С
– при температуре св. +333 °С до +750 °С	±0,0075t °С
(t – температура измеряемой среды, °С)	
1.2.6 Степень защиты ТП от воздействия пыли и воды по ГОСТ 14254-2015:	IP55
1.2.7 Показатель тепловой инерции, с, не более:	
для ТП с d*= 1,5 мм	1
для ТП с d= 2, 3 мм	2
для ТП с d= 4; 4,5 мм	3
для ТП с d= 6 мм	5
Примечание – d диаметр чувствительного элемента (ЧЭ).	
1.2.8 Условное давление измеряемой среды, МПа:	0,4
при наличии монтажного штуцера:	6,3

1.2.9 Устойчивость ТП к механическим воздействиям по ГОСТ Р 52931-2008:	F3
1.2.10 Количество ЧЭ (<i>нужное подчеркнuto</i>):	1 2
1.2.11 Рабочий спай изолирован. Возможно изготовление открытого изолированного спаия (см. Приложение Б).	
1.2.12 Электрическое сопротивление изоляции между термоэлектродами и защитной арматурой при температуре (25 ± 10) °С и относительной влажности от 30 до 80 %, не менее 500 МОм.	
1.2.13 Электрические параметры ТП при работе в комплекте с оборудованием со взрывозащитой вида «искробезопасная электрическая цепь»:	
– максимальное выходное напряжение U_0 , В	0,5
– максимальный выходной ток I_0 , МА	1
1.2.14 Средний срок службы составляет:	
для ТП с диаметром термопарного кабеля не менее 3 мм и работающих при температуре не выше +450 °С, лет:	6
для остальных ТП, года:	4

1.2.15 Назначенный срок службы 4 года или 6 лет (см. п.1.2.14). При успешном прохождении ТП периодической поверки, назначенный срок службы продляется на величину следующего МПИ.

1.2.16 Параметры предельных состояний:

- превышение допустимых отклонений по п.1.2.5;
- истечение назначенного срока службы;
- необратимое разрушение деталей защитной арматуры, корпуса, кабельных вводов и других комплектующих, вызванное коррозией, эрозией и старением материалов;
- обрыв или короткое замыкание цепи чувствительного элемента.

1.3 Комплектность изделия

Преобразователь термоэлектрический, шт.	1
Руководство по эксплуатации, экз.	1

1.4 Устройство и работа

1.4.1 Измерение температуры основано на явлении возникновения в цепи ТП термоэлектродвижущей силы при разности температур между его рабочими и свободными концами. Величина термоэлектродвижущей силы зависит от этой разности температур в соотношении, установленном ГОСТ Р 8.585-2001 и фиксируется потенциометром.

1.4.2 Измерительным узлом ТП является ЧЭ, изготовленный на базе термопарного кабеля с оболочкой из нержавеющей стали.

Примечание – Допускается внесение изменений в конструкцию изделия, не влияющих на функциональное назначение, присоединительные размеры и технические характеристики изделия.

1.5 Обеспечение взрывозащищенности ТП

1.5.1 ТП взрывозащищенного исполнения должны соответствовать требованиям ГОСТ 31610.0-2019 (IEC 60079-0:2017), ГОСТ 31610.11-2014 (IEC 60079-11:2011) и предназначены для применения во взрывоопасных зонах помещений и наружных установок в соответствии с присвоенной маркировкой взрывозащиты, требованиям ГОСТ IEC 60079-14:2013 и отраслевых Правил безопасности, регламентирующих применение данного оборудования во взрывоопасных зонах. ТП взрывозащищенного исполнения имеют маркировку по взрывозащите: «0Ex ia IIC T6 Ga X».

Индекс X – означает:

– подключаемая к ТП регистрирующая аппаратура должна иметь искробезопасную электрическую цепь по ГОСТ 31610.11-2014 (IEC 60079-11:2011), а ее искробезопасные параметры (уровень искробезопасной цепи и подгруппа электрооборудования) должны соответствовать условиям применения во взрывоопасной зоне;

– при эксплуатации необходимо принимать меры защиты головки и внешней части ТП от нагрева (вследствие теплопередачи от измеряемой среды) выше температуры, допускаемой для температурного класса Т6.

– диапазон температуры окружающей среды при эксплуатации: от минус 60 °С до плюс 80 °С;

– подключение открытых контактов должно быть осуществлено вне взрывоопасной зоны (во взрывобезопасной зоне).

1.5.2 ТП взрывозащищенного исполнения могут применяться на объектах в зонах класса 0, 1 и 2 по ГОСТ 31610.10-1-2022, где возможно образование смесей горючих газов и паров с воздухом категории IIC температурной группы Т6 включительно по ГОСТ 31610.0-2019 (IEC 60079-0:2017).

1.5.3 Взрывозащищенность ТП обеспечивается следующими средствами:

– электрические зазоры, пути утечки и электрическая прочность изоляции ТП соответствуют требованиям ГОСТ 31610.11-2014 (IEC 60079-11:2011);

– в ТП отсутствуют электрические элементы способные накапливать электрическую энергию, превышающую допустимые значения по ГОСТ 31610.11-2014 (IEC 60079-11:2011);

– конструкция корпуса и отдельных частей ТП выполнены с учетом общих требований ГОСТ 31610.0-2019 (IEC 60079-0:2017) для электрооборудования, размещенного во взрывоопасных зонах. Фрикционная искробезопасность обеспечивается выбором конструкционных материалов.

– электрические параметры искробезопасной цепи соответствуют указанным в пункте 1.2.13.

1.5.4 Максимальная температура нагрева поверхности элементов ТП не превышает плюс 85 °С, что соответствует температурному классу Т6.

1.6 Маркировка и пломбирование

1.6.1 Маркировка ТП должна содержать:

- товарный знак и (или) наименование предприятия-изготовителя;
- обозначение типа ТП;
- условное обозначение НСХ;
- класс допуска;
- рабочий диапазон измерений;
- порядковый номер ТП по системе нумерации предприятия-изготовителя;
- дата выпуска (год, месяц).

1.6.2 Для взрывозащищенных ТП дополнительно выполняется маркировка по взрывозащите и наносятся следующие знаки и надписи:

- знак соответствия стандартам взрывозащиты Ex;
- маркировка по взрывозащите 0Ex ia IIC T6 Ga X;
- номер Сертификата соответствия техническому регламенту таможенного союза;
- знак Евразийского соответствия (EAC).

1.6.3 Маркировка транспортной тары ТП должна соответствовать чертежам предприятия-изготовителя и содержать манипуляционные знаки: «Хрупкое. Осторожно», «Верх» по ГОСТ 14192-96.

Маркирование транспортной тары должно быть произведено любым способом, обеспечивающим четкость и сохранность надписей при транспортировании.

1.7 Упаковка

1.7.1 Упаковывание датчиков должно производиться в закрытых вентилируемых помещениях при температуре окружающего воздуха от плюс 15°C до плюс 40°C и относительной влажности до 80% при отсутствии в окружающей среде агрессивных примесей.

1.7.2 Транспортная тара должна быть выполнена по чертежам предприятия-изготовителя с учётом требований ГОСТ 5959-80. В экспортном исполнении и в районы с тропическим климатом и Крайнего Севера, а также при транспортировании морским путем, транспортная тара должна быть выполнена по чертежам предприятия-изготовителя в соответствии с требованиями ГОСТ 2991-85 и ГОСТ 24634-81 и дополнительными требованиями договора.

1.7.3 Консервация датчиков возможна по дополнительному требованию заказчика. Требования к консервации по ГОСТ 23216-78.

2 ИСПОЛЬЗОВАНИЕ ПО НАЗНАЧЕНИЮ

2.1 Эксплуатационные ограничения

2.1.1 ТП должен эксплуатироваться в полном соответствии с настоящим РЭ.

2.1.2 Не допускается эксплуатация ТП в следующих случаях:

- превышение допустимых отклонений по п.1.2.5;
- разрушение целостности защитной арматуры;
- нарушение целостности изоляции оболочки кабеля (удлинительных проводов);
- обрыв или короткое замыкание чувствительного элемента;
- снижение электрического сопротивления изоляции между цепью чувствительного элемента и металлической частью защитной арматуры ниже значения, указанного в п. 1.2.12.

ВНИМАНИЕ! При эксплуатации ТП не должны подвергаться термоудару (резкому нагреванию или охлаждению), а также механическим ударам.

2.1.3 Температура места разделки термопарного кабеля ТП не должна превышать плюс 85 °С.

2.1.4 ТП рекомендуется устанавливать вертикально.

2.1.5 При присоединении к ТП компенсационных проводов необходимо строго соблюдать полярность. Свободные концы ТП должны иметь постоянную температуру. Соединительные линии от ТП должны быть защищены от механических повреждений, электрических помех, влияния высокой температуры и влажности окружающей среды.

2.1.6 Соединительные линии должны иметь минимальное сопротивление, которое для всех соединительных и компенсационных проводов вместе с термопарой не должно превышать паспортное значение внешней цепи, подключаемой к прибору. Особое внимание следует обратить на снижение переходных сопротивлений в клеммных зажимах и переключателях. На соединительных линиях запрещается применять однополюсные переключатели, так как возможный электрический контакт между отдельными термопарами приводит к искажению показаний прибора.

2.1.7 Для увеличения срока службы демонтаж исправного ТП допускается только для проведения поверки.

2.2 Подготовка изделия к использованию

2.2.1 Проверить сохранность тары. Распаковать ТП и проверить комплектность.

2.2.2 Произвести внешний осмотр.

2.2.3 Выдержать ТП после извлечения из упаковки при температуре (25±10) °С и относительной влажности от 30 % до 80 % в течение 1-2 ч.

2.2.4 Проверить целостность токоведущей цепи омметром.

2.2.5 Подсоединить к прибору с соблюдением полярности. При необходимости использовать удлинительные (компенсационные) провода.

2.2.6 Установить ТП во соответствующее гнездо и подключить к измерительному прибору.

2.3 Обеспечение взрывозащиты при монтаже и эксплуатации

2.3.1 ТП во взрывоопасных зонах помещений и наружных установок должны применяться в соответствии с установленной маркировкой взрывозащиты, строгим соблюдением требований ГОСТ 31610.0-2019 (IEC 60079-0:2017), действующих «Правил устройства электроустановок» (ПУЭ гл.7.3) и других нормативных документов, регламентирующих применение электрооборудования во взрывоопасных зонах.

2.3.2 Подключаемая к ТП регистрирующая аппаратура должна иметь искробезопасную электрическую цепь по ГОСТ 31610.11-2014 (IEC 60079-11:2011), а ее искробезопасные параметры (уровень искробезопасной цепи и подгруппа электрооборудования) должны соответствовать условиям применения во взрывоопасной зоне и иметь действующий сертификат ТР ТС 012.

3 МЕТОДИКА ПОВЕРКИ

3.1 Настоящий раздел устанавливает методику периодической поверки ТП. Требования к организации, порядку проведения и форме представления результатов поверки согласно приказу Минпромторга России от 31 июля 2020г. № 2510 «Об утверждении порядка проведения поверки средств измерений, требований к знаку поверки и содержанию свидетельства о поверке».

3.2 Межповерочный интервал:

– для ТП (КТНН 1кл., КТХА, КТХК, КТЖК, КТНН 2кл.) с диаметром чувствительного элемента не менее 3 мм (включ.) и работающих при температурах не выше плюс 450 °С – 4 года;

– для остальных ТП – 2 года.

3.3 Поверка проводится по Методике поверки МП № 50428-12 «Преобразователи термоэлектрические типа ТХА, КТХА, ТКХ, КТХК, ТЖК, КТЖК, ТНН, КТНН».

4 МЕРЫ БЕЗОПАСНОСТИ, ТРЕБОВАНИЯ К ПЕРСОНАЛУ

4.1 К монтажу и эксплуатации допускается персонал, ознакомленный с настоящим РЭ, прошедший инструктаж по технике безопасности, а также обучение и проверку знаний в соответствии с производственными инструкциями. Персонал должен иметь квалификационную группу по технике безопасности не ниже II и образование не ниже среднего специального.

4.2 Эксплуатация датчиков должна производиться согласно требованиям главы 7.3 ПУЭ, главы 3.4 ПТЭЭП и других нормативных документов, регламентирующих применение электрооборудования.

4.3 Не допускается применение датчиков для измерения температуры сред, агрессивных по отношению к материалам защитной арматуры, контактирующим с измеряемой средой.

4.4 При эксплуатации ТП взрывозащищенного исполнения персонал должен выполнять все мероприятия в полном соответствии с подразделом 2.3 настоящего РЭ.

4.5 При монтаже, демонтаже и обслуживании ТП во время эксплуатации на объекте необходимо соблюдать меры предосторожности от получения ожогов и других видов поражения в соответствии с правилами техники безопасности, установленными на объекте.

5 ТРАНСПОРТИРОВАНИЕ И ХРАНЕНИЕ

5.1 Транспортирование ТП в упаковке предприятия-изготовителя должно производиться всеми видами транспорта в крытых транспортных средствах (авиатранспортом – в отапливаемых, герметизированных отсеках, кроме ТП с длиной монтажной части 2000 мм и более) в соответствии с правилами перевозки грузов, действующих на данном виде транспорта.

5.2 Условия транспортирования должны соответствовать условиям хранения 5 (навесы или помещения, где колебания температуры и влажности воздуха несущественно отличаются от колебаний на открытом воздухе), для морских перевозок в трюмах – условиям хранения 3 и для тропического исполнения – условиям хранения 6 по ГОСТ 15150-69.

5.3 Условия хранения должны соответствовать условиям хранения 5 по ГОСТ 15150-69 и относиться к складским помещениям изготовителя и потребителя.

5.4 Во время погрузочно-разгрузочных работ и транспортирования ТП, упакованные в транспортную тару, не должны подвергаться резким ударам и воздействию атмосферных осадков. Способ укладки транспортной тары должен исключать возможность их перемещения.

5.5 Не допускается хранение ТП без упаковки в помещениях, содержащих газы и пары, вызывающие коррозию.

6 ГАРАНТИИ ИЗГОТОВИТЕЛЯ

6.1 Изготовитель гарантирует соответствие ТП требованиям технических условий ТУ 311-00226253.026-2011 при соблюдении условий транспортирования, монтажа, эксплуатации и хранения.

6.2 Гарантийный срок эксплуатации преобразователя термоэлектрического – 24 месяца со дня изготовления, но в пределах ресурса.

6.3 Гарантийный срок хранения ТП не более 6 месяцев со дня изготовления.

6.4 Действие гарантийных обязательств прекращается в случае:

- истечения гарантийного срока;
- несоблюдения потребителем условий и правил хранения, транспортирования, монтажа и эксплуатации, установленных в настоящем РЭ;
- утери (утраты) настоящего РЭ;
- отсутствия серийного номера и даты выпуска на ТП;
- механических повреждений ТП, а также самостоятельного ремонта или модификации ТП, не предусмотренных настоящим РЭ.

6.5 Претензии потребителя принимаются в течение гарантийного срока. Для рассмотрения претензии потребитель предоставляет:

- РЭ на ТП;
- акт о выявленных недостатках и (или) несоответствиях ТП техническим характеристикам, указанным в РЭ.

7 СВИДЕТЕЛЬСТВО О ПРИЕМКЕ

Преобразователь термоэлектрический КТ _____-0299-_____

№ _____ изготовлен и принят в соответствии с обязательными требованиями государственных стандартов, ТУ 311-00226253.026-2011 и признан годным для эксплуатации.

Представитель ОТК:

М. П. _____ (личная подпись) _____ (расшифровка подписи)

_____ (число, месяц, год)

Первичную поверку произвел:

М. П. _____ (личная подпись) _____ (расшифровка подписи)

_____ (число, месяц, год)

8 СВИДЕТЕЛЬСТВО ОБ УПАКОВЫВАНИИ

Преобразователь термоэлектрический упакован согласно требованиям, предусмотренным конструкторской документацией.

Упаковку произвёл

_____ (должность) _____ (личная подпись) _____ (расшифровка подписи)

_____ (число, месяц, год)

9 УТИЛИЗАЦИЯ

9.1 Для разбора и утилизации термопреобразователи передаются в специализированную организацию по утилизации. Утилизация осуществляется в соответствии с действующими на момент утилизации нормами и правилами, принятыми на территории РФ.

Приложение А
(обязательное)
ГАБАРИТНЫЕ РАЗМЕРЫ, ИСПОЛНЕНИЯ, РЕСУРС ТП

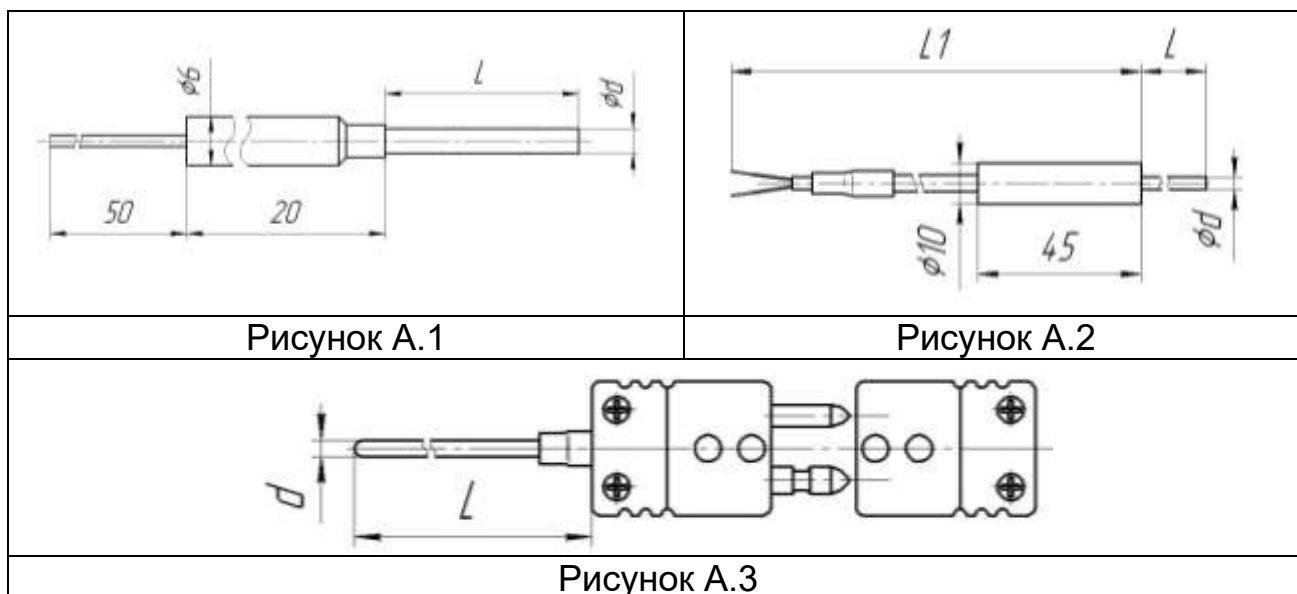


Таблица А.1 – Габаритные размеры

Условное обозначение	Рисунок	Длина монтажной части L, мм ¹	Длина L1, мм ²	Диаметр ЧЭ d, мм
КТХА/КТХК/КТЖК/КТНН-0299-02	А.1	250, 320, 400, 500, 630, 800, 1000, 1250, 1600, 2000, 2500, 3150, 3550, 4000,	-	1,5; 2; 3; 4; 4,5; 6
КТХА/КТХК/КТЖК/КТНН-0299-03	А.2	4500, 5000, 5600, 6300, 7100, 8000, 9000, 10000, 11200,	2000	
КТХА/КТХК/КТЖК/КТНН-0299-06	А.3	12500, 14000, 16000, 18000, 20000, 30000, 40000, 60000, 100000	-	

Примечания

1. Изготовление возможно с любой длиной по спец.заказу, но в указанном диапазоне.
2. Изготавливаются по спец.заказу с другими длинами в диапазоне от 100 мм до 25000 мм.

Таблица А.2 – Технические характеристики ТП

Условное обозначение	Материал оболочки кабеля	Рабочий диапазон измеряемых температур, °С*	Ресурс, ч
КТХК-0299-02, -0299-03, -0299-06	AISI 321	от -40 до +600 (450)	20000
КТНН-0299-02, -0299-03, -0299-06	Nicrobel	от -40 до +1250 (1000)	10000

Продолжение таблицы А.2

КТХА-0299-02, -0299-03, -0299-06	AISI 321	от -40 до +800 (600)	20000
КТХА-0299-02-Т5, -0299-03-Т5, -0299-06-Т5	Inconel 600	для кабеля d1,5; d2; d3 мм от -40 до +1000 (750)	10000
КТХА-0299-02-Т6, -0299-03-Т6, -0299-06-Т6	AISI 310	для кабеля d4; d4,5; d6 мм от -40 до +1100 (850)	
КТХА-0299-02-Т7, -0299-03-Т7, -0299-06-Т7	AISI 316	от -40 до +900 (700)	20000
КТЖК-0299-02, -0299-03, -0299-06	AISI 321	от -40 до +750 (600)	10000
Примечание – В скобках указана номинальная температура применения.			

Пример записи при заказе

КТХА-0299-03-Т6-400(2000ФФЭ)мм, 2ЧЭ, d4,5, кл.1, ДЗ, 2 шт.

Кол-во
Климатическое исполнение
Класс допуска ¹
Диаметр ЧЭ, мм
Количество ЧЭ ²
Длина L1, мм и тип кабеля (для исполнений - 0299-03) см. таблицу Б.1
Монтажная длина L, мм
Материал оболочки кабеля (для КТХА, см. табл. А.2)
Исполнение ТП (см. приложение А)
Преобразователь термоэлектрический

Примечания

1. Класс допуска 2 в строке заказа не указывается.
2. 1 ЧЭ в строке заказа не указывается.
3. У ТП во взрывозащищенном исполнении в условном обозначении добавляется индекс «Ex» (например, КТХА-0299-02-Т6-Ex).

Приложение Б
(справочное)

По заказу возможно изготовление открытого изолированного спая по рис. Б.1, например, в термopарах для измерения температуры плиты кристаллизатора.



Рисунок Б.1

По заказу возможна дополнительная установка любого компонента или компонентов (позиции или позиций) по рис.Б.2.

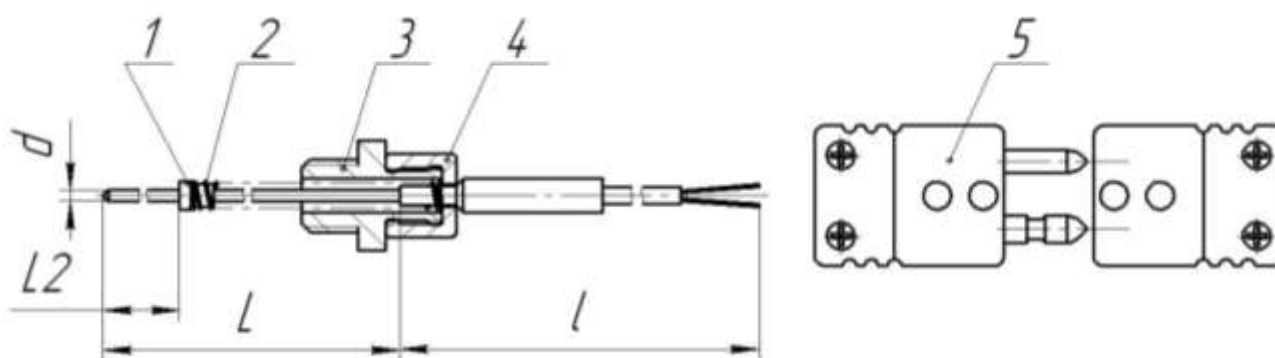


Рисунок Б.2

- Поз.1 – Упорный фланец.
- Поз.2 – Пружина.
- Поз.3 – Монтажный штуцер.
- Поз.4 – Накидная гайка.
- Поз.5 – Разъем.

Таблица Б.1 – Материал изоляции компенсационных проводов (для исполнений -0299-03)

Обозначение	Материал изоляции
ФФЭ	Изоляция жил – фторопласт, общая – фторопласт, экран
ФЭФ	Изоляция жил – фторопласт, экран, общая - фторопласт
ФФ	Изоляция жил – фторопласт, общая - фторопласт
ФС	Изоляция жил – фторопласт, общая - силикон

Примечание – Допускается применение других компенсационных проводов, с неуказанным в таблице материалом изоляции по заказу. В данном случае в скобках указывается наименование провода (например, КТХА-0299-03-400(1000КТМФС), КТХА-0299-03-200(1000ККМСЭ).



Контактная информация:

Адрес: 454047, Россия, Челябинск,
ул. 2-я Павелецкая, д. 36, стр. 3, оф. 203

Телефон: +7 (351) 725-76-97 (многоканальный)

E-mail: sales@tpchel.ru

Сайт: www.tpchel.ru

Сервисная служба: +7 (351) 725-76-62, 725-74-72, 725-75-10

Продукция произведена ООО «ТЕПЛОПРИБОР-СЕНСОР»
ЧТП 2023