

42 1190



**ГИЛЬЗЫ ЗАЩИТНЫЕ ФЛАНЦЕВЫЕ
ГЗФ-01, ГЗФ-02
Руководство по эксплуатации
50006.452.179-01 РЭ**

1 ОПИСАНИЕ И РАБОТА

1.1 Назначение

Гильзы защитные фланцевые с цельноточеным защитным чехлом ГЗФ-01, ГЗФ-02 (в дальнейшем – гильзы) предназначены для защиты термопреобразователей от воздействия среды в газовых, паровых и жидкостных потоках при их монтаже в сосуды под давлением, на трубопроводы или другие объекты.

Пример обозначения гильзы при заказе:

ГЗФ - 01 - 2 - 1,6 - 32 - 23 - 200 - 12X18H10T

					Материал гильзы
					Длина монтажной части термопреобразователя ЛТП, устанавливаемого в гильзу, мм (см. таблицу А.1)
					Диаметр цельноточеного защитного чехла, мм (см. таблицы А.1 и А.2)
					Условный проход, DN, мм
					Номинальное давление, PN, МПа
					Исполнение уплотнительной поверхности: 1, 2, 3, 4, 5, 7 (см. Приложение А)
					Исполнение гильзы -01 (рис. А.1 или рис. А.2), -02 (рис. А.3 или рис. А.4)
					Гильза защитная фланцевая

Габаритные размеры и исполнения указаны в приложении А.

По требованию заказчика для известных условий эксплуатации и параметров среды может быть проведен расчет гильз по «Методике расчета гильз защитных для термомпар и термометров сопротивления» разработанной совместно с Южно-Уральским государственным университетом (национальный исследовательский университет).

1.2 Состав изделия

1.2.1 Модификации гильз отличаются друг от друга элементами конструкции, креплением на объекте и материалом погружаемой части. Конструкция гильз в зависимости от модификации приведена в приложении А.

1.3 Маркировка

1.3.1 Маркировка содержит:

- условное обозначение типа гильзы;
- номинальное давление PN в МПа;
- условный проход, DN в мм;
- порядковый номер гильзы по системе нумерации предприятия-изготовителя;

- знак Евразийского соответствия (ЕАС);
- дату выпуска (год, месяц).
- товарный знак и (или) наименование предприятия-изготовителя;

1.3.2 Маркировка нанесена ударным способом или гравировкой, или лазером.

1.4 Упаковка

1.4.1 Гильзы и прилагаемая к ним техническая и товаросопроводительная документации поставляются в транспортной таре в соответствии с чертежами предприятия-изготовителя.

1.4.2 Упаковку гильз производят в закрытых помещениях при температуре окружающего воздуха от **плюс** 15 °С до **плюс** 40 °С и относительной влажности до 80 %.

2 ИСПОЛЬЗОВАНИЕ ПО НАЗНАЧЕНИЮ

2.1 Эксплуатационные ограничения

2.1.1 Максимальная скорость потока, условное и рабочее давление гильзы защитной не должны превышать значений, указанных **в таблице А.2 и ГОСТ 356-80.**

2.1.2 В процессе эксплуатации защитных гильз цельноточеных допускается уменьшение толщины стенки чехла на 1 мм вследствие коррозионно-эрозионного воздействия среды.

2.2 Подготовка изделия к работе

2.2.1 Распаковать гильзу и проверить комплектность.

2.2.2 Произвести внешний осмотр. Проверить соответствие габаритных размеров и маркировки.

2.3 Использование изделия

2.3.1 Монтаж и демонтаж гильз защитных на объекте проводится в соответствии с инструкциями на оборудование, на котором монтируются гильзы защитные. Уплотнительные прокладки в комплект поставки не входят. Общие требования к монтажу соединений и рекомендуемые усилия затяжки – по ГОСТ 15763-2005.

2.4 Меры безопасности, требования к персоналу

2.4.1 При монтаже, демонтаже и обслуживании гильз во время эксплуатации на объекте необходимо соблюдать меры предосторожности, установленные правилами техники безопасности. Это предохранит от получения ожогов и других видов поражения.

2.4.2 К монтажу и демонтажу, эксплуатации и обслуживанию допускается персонал, изучивший его устройство, правила техники безопасности и требования инструкции.

3 ТЕХНИЧЕСКОЕ ОБСЛУЖИВАНИЕ

3.1 Техническое обслуживание гильз защитных включает в себя профилактический осмотр в порядке, установленном на объекте эксплуатации.

3.2 Профилактический осмотр включает: внешний осмотр, проверка прочности крепления, контроль герметичности резьбовых соединений.

4 ТРАНСПОРТИРОВАНИЕ И ХРАНЕНИЕ

4.1 Гильзы транспортируются всеми видами транспорта в крытых транспортных средствах в соответствии с правилами перевозки грузов, действующих на данном виде транспорта.

4.2 Условия транспортирования должны соответствовать условиям хранения 5 по ГОСТ 15150-69 и относиться к складским помещениям изготовителя и потребителя.

4.3 Не допускается хранение гильз без упаковки в помещениях, содержащих газы и пары, вызывающие коррозию.

5 УТИЛИЗАЦИЯ

5.1 Утилизация должна проводиться в соответствии с действующими правилами по утилизации данного типа оборудования и по инструкции эксплуатирующей организации.

Приложение А
(справочное)
Габаритные размеры гильз

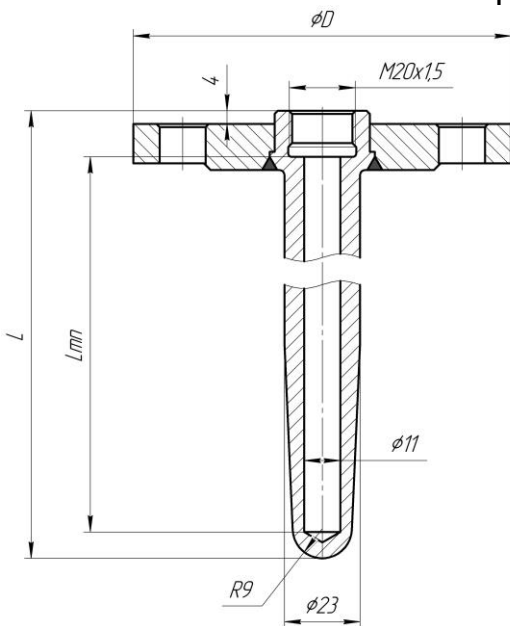


Рисунок А.1 – ГЗФ-01 (D23мм)

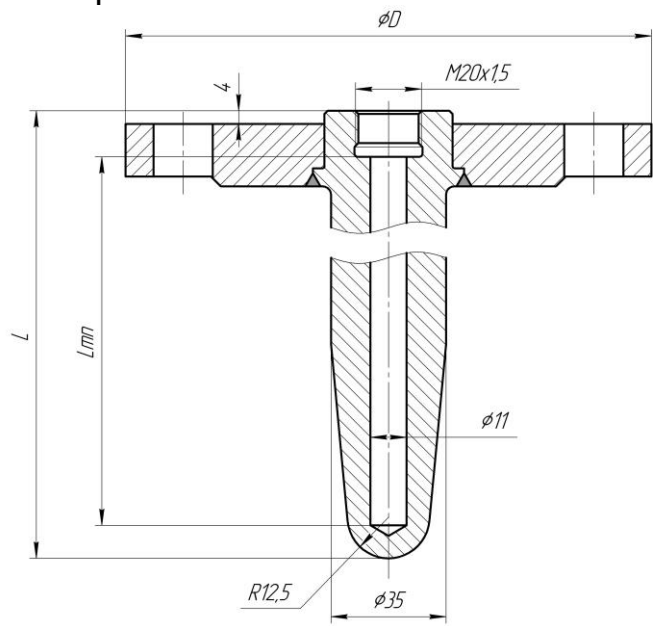


Рисунок А.2 – ГЗФ-01 (D35мм)

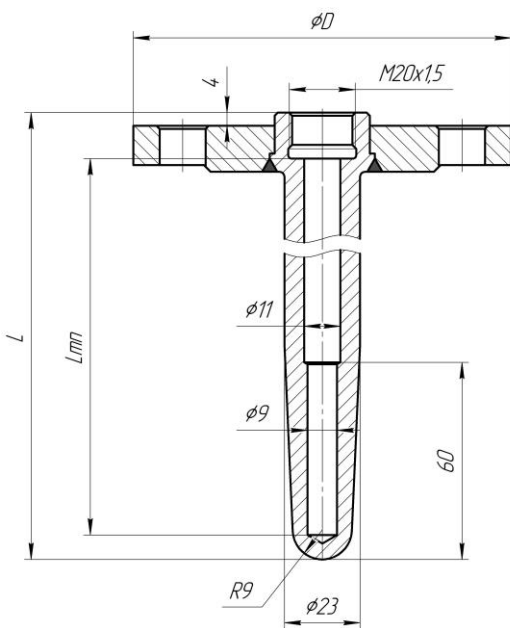


Рисунок А.3 – ГЗФ-02 (D23мм)

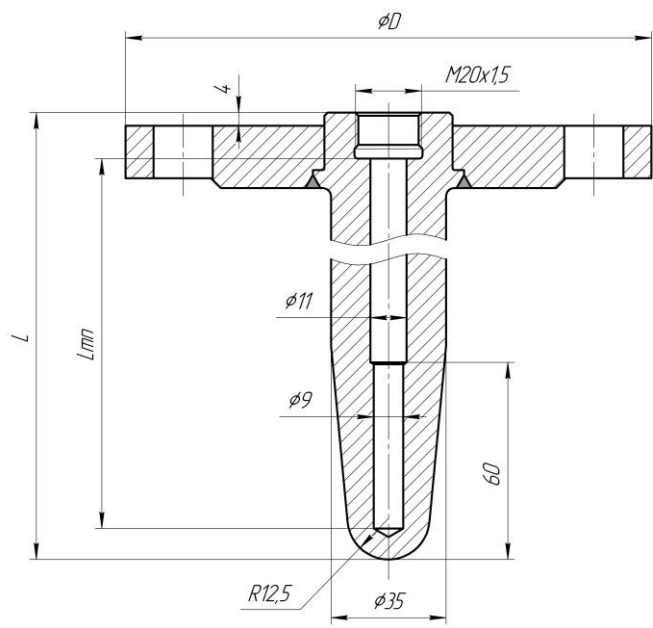


Рисунок А.2 – ГЗФ-02 (D35мм)

Размер D – в зависимости от исполнения DN, PN по ГОСТ 33259-2015.

Исполнение уплотнительной поверхности:

- 1 – фланец с соединительным выступом (тип В, по ГОСТ 33259-2015);
- 2 – фланец с выступом (тип Е, по ГОСТ 33259-2015);
- 3 – фланец с впадиной (тип F, по ГОСТ 33259-2015);
- 4 – фланец с шипом (тип С, по ГОСТ 33259-2015);
- 5 – фланец с пазом (тип D, по ГОСТ 33259-2015);
- 7 – фланец под прокладку овального сечения (тип J, по ГОСТ 33259-2015)

По спецзаказу возможно исполнение фланцев по ASME/ANSI B16.5:

- RF (Raised Face) соединительный выступ;
LM (Large Male), SM (Small Male) выступ;
LF (Large Female), SF (Small Female) впадина;

LT (Large Tongue), ST (Small Tongue) шип;

LG (Large Groove), SG (Small Groove) паз;

RTJ (Ring Type Joint) под прокладку овального сечения.

В данном случае условный проход (DN) указывается в дюймах, номинальное давление (PN) в psi – фунт-силы на квадратный дюйм. Пример обозначение гильзы защитной фланцевой по ASME/ANSI B16.5:

ГЗФ-01-RTJ-300#-2"-23-300-AISI 316.

Номинальное давление (PN, МПа):

1; 1,6; 2,5; 4; 6,3; 10; 16; 20.

Условный проход (DN, мм):

25, 32, 40, 50, 65, 80.

Внутренняя резьба по умолчанию M20x1,5. Допускается изготовление с другими резьбами по спецзаказу (например, ГЗФ-02-3-10-25-32-500-12X18H10T G 3/4).

Гильзы изготавливаются из стали 12X18H10T, 08X18H10T, 10X17H13M2T, 12X1MФ, ХН78Т, 08X13, 10X23H18. По требованию заказчика допускается применение других сталей российского или зарубежного производства.

Таблица А.1 – Габаритные размеры и масса

Длина монтажной части термопреобразователя, Lтп, мм*	L, мм		Масса, кг
	Ø23, мм	Ø35, мм	
120	142	144	от 1,44 до 40
160	182	184	
200	222	224	
250	272	274	
320	342	344	
400	422	424	
500	522	524	
630	652	654	
800	822	824	
1000	1022	1024	

Примечание – *Допускается любая длина в указанном диапазоне

Таблица А.2 – Допустимые скорости потоков

Диаметр чехла D, мм	Температура, °С	Плотность среды, кг/м ³	Монтажная длина Lтп, мм							
			200	250	320	400	500	630	800	1000
			Допустимая скорость потока, м/с							
23	20-400	1000	13,1	10,3	8,0	6,3	5,0	4,0	3,2	2,5
		100	42	33	25	20	16	12,5	10	7
		10	131	103	80	63	50	40	32	25
	400-600	1000	9,9	7,8	6,0	4,7	3,8	3,0	2,4	1,9
		100	31	25	19	15	12	9,8	7,6	6
		10	99	78	60	47	38	30	24	18
35	20-400	1000	19	16	12,5	9,5	8	6,0	5	4
		100	60	50	40	31	25	20	16	13
		10	140	140	125	95	80	60	53	43
	400-600	1000	16	12	9,5	7,5	6	4,6	4	3
		100	48	38	30	23	18	15	12	10
		10	140	120	95	75	60	41,3	40	32

ДЛЯ ЗАМЕТОК



Контактная информация:

Адрес: 454047, Россия, Челябинск,
ул. Павелецкая 2-я, д. 36, корп. 2, оф. 203

Телефон: +7 (351) 725-76-97 (многоканальный)

E-mail: sales@tpchel.ru

Сайт: www.tpchel.ru

Сервисная служба: +7 (351) 725-76-62, 725-74-72, 725-75-10

**Продукция произведена ООО «ТЕПЛОПРИБОР-СЕНСОР»
ЧТП 2020**